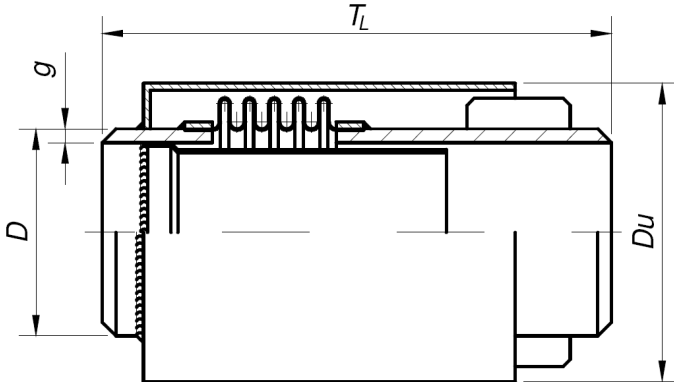


Kompensatory mieszkowe – osiowe z końcówkami do spawania i z osłoną zewnętrzną Typ RPJA



Materiały:

Mieszek	AISI 321
Końcówki	R35/St3s
Osłona wewnętrzna	AISI 304
Osłona zewnętrzna	St3s

Średnica rurociągu: DN = 32 – 1200 mm
 Kompensacja: +/- Δl = 15 – 60mm
 Temperatura do: 300°C

Przeznaczenie

- kompensacja osiowa

Zastosowanie:

- instalacje ciepłownicze
 - instalacje przemysłowe

L.p.	DN mm	PN MPa	+/-Δl mm	D x g mm	TL mm	Du mm	A cm ²	F N/mm	Oznaczenie
1.	32	1,0	15	42,4 x 3,6	300	83	21,2	83	RPJA-32-1,0-30
		1,6	15		300			83	RPJA-32-1,6-30
		2,5	15		300			83	RPJA-32-2,5-30
2.	40	1,0	15	48,3 x 3,6	300	90	26,2	78	RPJA-40-1,0-30
		1,6	15		300			78	RPJA-40-1,6-30
		2,5	15		300			86	RPJA-40-2,5-30
3.	50	1,0	20	60,3 x 3,6 lub 57 x 3,6	330	100	38,9	81	RPJA-50-1,0-40
		1,6	20		330			81	RPJA-50-1,6-40
		2,5	20		330			101	RPJA-50-2,5-40
4.	65	1,0	20	76,1 x 4,0	310	125	61,2	93	RPJA-65-1,0-40
		1,6	20		310			93	RPJA-65-1,6-40
		2,5	20		320			111	RPJA-65-2,5-40
5.	80	1,0	35	88,9 x 4,0	380	140	83,8	72	RPJA-80-1,0-70
		1,6	35		380			72	RPJA-80-1,6-70
		2,5	35		380			110	RPJA-80-2,5-70
6.	100	1,0	35	114,3 x 4,0 lub 108 x 4,0	390	175	137	114	RPJA-100-1,0-70
		1,6	35		390			114	RPJA-100-1,6-70
		2,5	35		390			227	RPJA-100-2,5-70
7.	125	1,0	35	139,7 x 4,5 lub 133 x 4,0	420	210	201	132	RPJA-125-1,0-70
		1,6	35		420			156	RPJA-125-1,6-70
		2,5	35		420			208	RPJA-125-2,5-70
8.	150	1,0	35	168,3 x 5,0 lub 159 x 4,5	440	240	284	130	RPJA-150-1,0-70
		1,6	35		440			154	RPJA-150-1,6-70
		2,5	35		440			257	RPJA-150-2,5-70
9.	200	1,0	35	219,1 x 6,3	420	300	456	198	RPJA-200-1,0-70
		1,6	35		420			264	RPJA-200-1,6-70
		2,5	35		420			396	RPJA-200-2,5-70
		1,0	60		570			115	RPJA-200-1,0-120
		1,6	60		570			154	RPJA-200-1,6-120
		2,5	60		570			231	RPJA-200-2,5-120
10.	250	1,0	35	273 x 7,1	420	360	697	215	RPJA-250-1,0-70
		1,6	35		420			287	RPJA-250-1,6-70
		2,5	35		440			503	RPJA-250-2,5-70
		1,0	60		570			126	RPJA-250-1,0-120
		1,6	60		570			168	RPJA-250-1,6-120
		2,5	60		590			293	RPJA-250-2,5-120
11.	300	1,0	35	323,9 x 8,0	430	400	952	251	RPJA-300-1,0-70
		1,6	35		430			335	RPJA-300-1,6-70
		2,5	35		430			586	RPJA-300-2,5-70
		1,0	60		580			147	RPJA-300-1,0-120
		1,6	60		580			195	RPJA-300-1,6-120
		2,5	60		580			342	RPJA-300-2,5-120

L.p.	DN mm	PN MPa	+/-Δl mm	D x g mm	TL mm	Du mm	A cm ²	F N/mm	Oznaczenie
12.	350	1,0	35	355,6 x 8,8	430	440	1138	274	RPJA-350-1,0-70
		1,6	35		430			365	RPJA-350-1,6-70
		2,5	35		430			638	RPJA-350-2,5-70
		1,0	60		580			160	RPJA-350-1,0-120
		1,6	60		580			213	RPJA-350-1,6-120
		2,5	60		580			372	RPJA-350-2,5-120
13.	400	1,0	35	406,4 x 10	450	500	1462	255	RPJA-400-1,0-70
		1,6	35		450			425	RPJA-400-1,6-70
		2,5	35		450			595	RPJA-400-2,5-70
		1,0	60		600			162	RPJA-400-1,0-120
		1,6	60		600			270	RPJA-400-1,6-120
		2,5	60		600			379	RPJA-400-2,5-120
14.	450	1,0	35	457 x 10	440	550	1798	286	RPJA-450-1,0-70
		1,6	35		440			477	RPJA-450-1,6-70
		2,5	35		450			668	RPJA-450-2,5-70
		1,0	60		580			182	RPJA-450-1,0-120
		1,6	60		580			303	RPJA-450-1,6-120
		2,5	60		600			425	RPJA-450-2,5-120
15.	500	1,0	35	508 x 11	450	600	2240	318	RPJA-500-1,0-70
		1,6	35		450			530	RPJA-500-1,6-70
		2,5	35		450			742	RPJA-500-2,5-70
		1,0	60		620			202	RPJA-500-1,0-120
		1,6	60		620			337	RPJA-500-1,6-120
		2,5	60		620			472	RPJA-500-2,5-120
16.	600	1,0	35	610 x 10	470	700	3099	495	RPJA-600-1,0-70
		1,6	35		470			742	RPJA-600-1,6-70
		2,5	35		480			1113	RPJA-600-2,5-70
		1,0	60		620			315	RPJA-600-1,0-120
		1,6	60		620			472	RPJA-600-1,6-120
		2,5	60		640			708	RPJA-600-2,5-120
17.	700	1,0	35	711 x 12	500	800	4278	426	RPJA-700-1,0-70
		1,6	35		500			852	RPJA-700-1,6-70
		2,5	35		520			1278	RPJA-700-2,5-70
		1,0	60		630			271	RPJA-700-1,0-120
		1,6	60		660			542	RPJA-700-1,6-120
		2,5	60		660			813	RPJA-700-2,5-120
18.	800	1,0	35	813 x 12	440	900	5619	785	RPJA-800-1,0-70
		1,6	35		440			1373	RPJA-800-1,6-70
		2,5	35	813 x 14,2	450			1962	RPJA-800-2,5-70
		1,0	60	813x 12	580			471	RPJA-800-1,0-120
		1,6	60		580			824	RPJA-800-1,6-120
		2,5	60	813 x 14,2	600			1177	RPJA-800-2,5-120
19.	900	1,0	35	914 x 12	460	1015	6996	847	RPJA-900-1,0-70
		1,6	35		460			1423	RPJA-900-1,6-70
		2,5	35	914 x 14,2	460			1520	RPJA-900-2,5-70
		1,0	60	914 x 12	610			564	RPJA-900-1,0-120
		1,6	60		610			1414	RPJA-900-1,6-120
		2,5	60	914 x 14,2	610			1697	RPJA-900-2,5-120
20.	1000	1,0	35	1016 x 11	470	1130	8652	940	RPJA-1000-1,0-70
		1,6	35		470			1032	RPJA-1000-1,6-70
		1,0	60		630			564	RPJA-1000-1,0-120
		1,6	60		630			1240	RPJA-1000-1,6-120
21.	1200	1,0	35	1220 x 12	470	1330	12226	1100	RPJA-1200-1,0-70
		1,6	35		470			1510	RPJA-1200-1,6-70
		1,0	60		630			1640	RPJA-1200-1,0-120
		1,6	60		630			2110	RPJA-1200-1,6-120

- PN – Ciśnienie nominalne [MPa]
 +/- Δl – Kompensacja [mm]
 D – Średnica zewnętrzna króćca [mm]
 g – Grubość ściany króćca [mm]
 TL – Długość całkowita kompensatora [mm]
 Du – Maksymalna średnica zewnętrzna [mm]
 A – Pole przekroju czynnego mieszka [cm²]
 F – Sprężystość mieszka [N/mm]