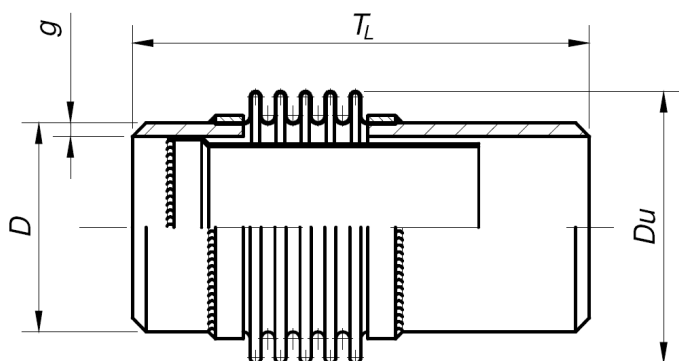




## Kompensatory mieszkowe – osiowe z końcówkami do spawania Typ RPRA



### Materiały:

Mieszek	AISI 321
Końcówki	R35/St3s
Ośłona wewnętrzna	AISI 304

Średnica rurociągu: DN = 32 – 1200 mm  
 Kompensacja: +/- Δl = 15 – 60mm  
 Temperatura do: 300°C

### Przeznaczenie

- kompensacja osiowa

### Zastosowanie:

- instalacje ciepłownicze  
 - instalacje przemysłowe

L.p.	DN mm	PN MPa	+/- Δl mm	D x g mm	TL mm	Du mm	A cm <sup>2</sup>	F N/mm	Oznaczenie
1.	32	1,0	15	42,4 x 3,6	250	61	21,2	83	RPRA-32-1,0-30
		1,6	15		250			83	RPRA-32-1,6-30
		2,5	15		250			83	RPRA-32-2,5-30
2.	40	1,0	15	48,3 x 3,6	250	67	26,2	78	RPRA-40-1,0-30
		1,6	15		250			78	RPRA-40-1,6-30
		2,5	15		250			86	RPRA-40-2,5-30
3.	50	1,0	20	60,3 x 3,6 lub 57 x 3,6	280	81	38,9	81	RPRA-50-1,0-40
		1,6	20		280			81	RPRA-50-1,6-40
		2,5	20		280			101	RPRA-50-2,5-40
4.	65	1,0	20	76,1 x 4,0	260	101	61,2	93	RPRA-65-1,0-40
		1,6	20		260			93	RPRA-65-1,6-40
		2,5	20		260			111	RPRA-65-2,5-40
5.	80	1,0	35	88,9 x 4,0	320	118	83,8	72	RPRA-80-1,0-70
		1,6	35		320			72	RPRA-80-1,6-70
		2,5	35		320			110	RPRA-80-2,5-70
6.	100	1,0	35	114,3 x 4,0 lub 108 x 4,0	320	149	137	114	RPRA-100-1,0-70
		1,6	35		320			114	RPRA-100-1,6-70
		2,5	35		320			227	RPRA-100-2,5-70
7.	125	1,0	35	139,7 x 4,5 lub 133 x 4,0	350	179	201	132	RPRA-125-1,0-70
		1,6	35		350			156	RPRA-125-1,6-70
		2,5	35		350			208	RPRA-125-2,5-70
8.	150	1,0	35	168,3 x 5,0 lub 159 x 4,5	340	212	284	130	RPRA-150-1,0-70
		1,6	35		340			154	RPRA-150-1,6-70
		2,5	35		340			257	RPRA-150-2,5-70
9.	200	1,0	35	219,1 x 6,3	340	265	456	198	RPRA-200-1,0-70
		1,6	35		340			264	RPRA-200-1,6-70
		2,5	35		340			396	RPRA-200-2,5-70
		1,0	60		480			115	RPRA-200-1,0-120
		1,6	60		480			154	RPRA-200-1,6-120
		2,5	60		480			231	RPRA-200-2,5-120
10.	250	1,0	35	273 x 7,1	340	323	697	215	RPRA-250-1,0-70
		1,6	35		340			287	RPRA-250-1,6-70
		2,5	35		350			503	RPRA-250-2,5-70
		1,0	60		480			126	RPRA-250-1,0-120
		1,6	60		480			168	RPRA-250-1,6-120
		2,5	60		500			293	RPRA-250-2,5-120
11.	300	1,0	35	323,9 x 8,0	340	373	952	251	RPRA-300-1,0-70
		1,6	35		340			335	RPRA-300-1,6-70
		2,5	35		340			586	RPRA-300-2,5-70
		1,0	60		480			147	RPRA-300-1,0-120
		1,6	60		480			195	RPRA-300-1,6-120
		2,5	60		480			342	RPRA-300-2,5-120

L.p.	DN mm	PN MPa	+/- Δl mm	D x g mm	TL mm	Du mm	A cm <sup>2</sup>	F N/mm	Oznaczenie
12.	350	1,0	35	355,6 x 8,8	340	406	1138	274	RPRA-350-1,0-70
					340			365	RPRA-350-1,6-70
					340			638	RPRA-350-2,5-70
					480			160	RPRA-350-1,0-120
					480			213	RPRA-350-1,6-120
					480			372	RPRA-350-2,5-120
					480				
13.	400	1,0	35	406,4 x 10	370	458	1462	255	RPRA-400-1,0-70
					370			425	RPRA-400-1,6-70
					370			595	RPRA-400-2,5-70
					500			162	RPRA-400-1,0-120
					500			270	RPRA-400-1,6-120
					500			379	RPRA-400-2,5-120
					500				
14.	450	1,0	35	457 x 10	360	505	1798	286	RPRA-450-1,0-70
					360			477	RPRA-450-1,6-70
					370			668	RPRA-450-2,5-70
					490			182	RPRA-450-1,0-120
					490			303	RPRA-450-1,6-120
					510			425	RPRA-450-2,5-120
					510				
15.	500	1,0	35	508 x 11	370	560	2240	318	RPRA-500-1,0-70
					370			530	RPRA-500-1,6-70
					370			742	RPRA-500-2,5-70
					420			202	RPRA-500-1,0-120
					420			337	RPRA-500-1,6-120
					420			472	RPRA-500-2,5-120
					420				
16.	600	1,0	35	610 x 10	360	655	3099	495	RPRA-600-1,0-70
					360			742	RPRA-600-1,6-70
					370			1113	RPRA-600-2,5-70
					510			315	RPRA-600-1,0-120
					510			472	RPRA-600-1,6-120
					520			708	RPRA-600-2,5-120
					520				
17.	700	1,0	35	711 x 12	410	764	4278	426	RPRA-700-1,0-70
					410			852	RPRA-700-1,6-70
					430			1278	RPRA-700-2,5-70
					530			271	RPRA-700-1,0-120
					560			542	RPRA-700-1,6-120
					560			813	RPRA-700-2,5-120
					560				
18.	800	1,0	35	813 x 12	350	872	5619	785	RPRA-800-1,0-70
					350			1373	RPRA-800-1,6-70
				813 x 14,2	370			1962	RPRA-800-2,5-70
				813 x 12	470			471	RPRA-800-1,0-120
					470			824	RPRA-800-1,6-120
				813 x 14,2	500			1177	RPRA-800-2,5-120
				500					
19.	900	1,0	35	914 x 12	360	970	6996	847	RPRA-900-1,0-70
					360			1423	RPRA-900-1,6-70
				914 x 14,2	360			1520	RPRA-900-2,5-70
				914 x 12	500			564	RPRA-900-1,0-120
					500			1414	RPRA-900-1,6-120
				914 x 14,2	500			1697	RPRA-900-2,5-120
				500					
20.	1000	1,0	35	1016 x 11	390	1076	8652	940	RPRA-1000-1,0-70
					390			1032	RPRA-1000-1,6-70
					540			564	RPRA-1000-1,0-120
					540			1240	RPRA-1000-1,6-120
					540				
21.	1200	1,0	35	1220 x 12	390	1276	12226	1100	RPRA-1200-1,0-70
					390			1510	RPRA-1200-1,6-70
					540			1640	RPRA-1200-1,0-120
					540			2110	RPRA-1200-1,6-120
					540				

- PN – Ciężnienie nominalne [MPa]  
+/- Δl – Kompensacja [mm]  
D – Średnica zewnętrzna króćca [mm]  
g – Grubość ściany króćca [mm]  
TL – Długość całkowita kompensatora [mm]  
Du – Maksymalna średnica zewnętrzna [mm]  
A – Pole przekroju czynnego mieszka [cm<sup>2</sup>]  
F – Sprężystość mieszka [N/mm]